

GOYA

ARCHIVADOR



ESTRUCTURA

Estructura de fácil montaje y desmontaje, cantos flexibles.

MATERIALES

Paneles de madera de densidad media (MDP) con espesor de 15 mm.

FONDO Y TAPA TRASERA

MDP 3 mm.

ACCESORIOS

Puertas x3, divisiones x2, tapones y patas.

PESOS

Peso superficie 16 Kg, peso divisiones gabinetes 4 Kg,
peso divisiones gabinetes inferior 6 Kg.

SISTEMA MINIFIX

Atornillado, accesibles e intuitivos.

El peso se refiere al que soporta cada parte del mueble.



ALMENDRA



BLANCO

Colores disponibles



Por defecto de fábrica.



VARIABLES



CARACTERÍSTICAS



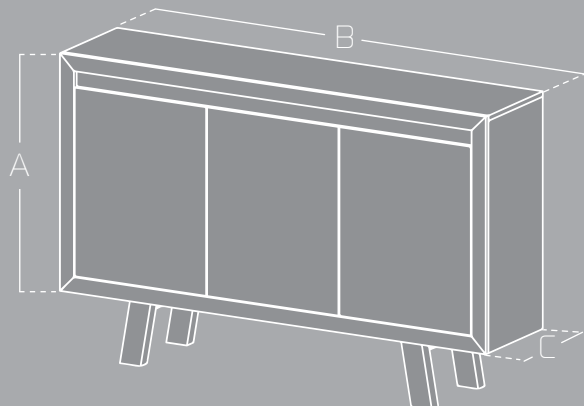
3 Puertas



Madera de densidad
media MDP

MEDIDAS

ITEM	MÁX	MIN
A	87 cm	—
B	135,8 cm	—
C	31,5 cm	—



Las medidas pueden variar dependiendo de los materiales y componentes utilizados.